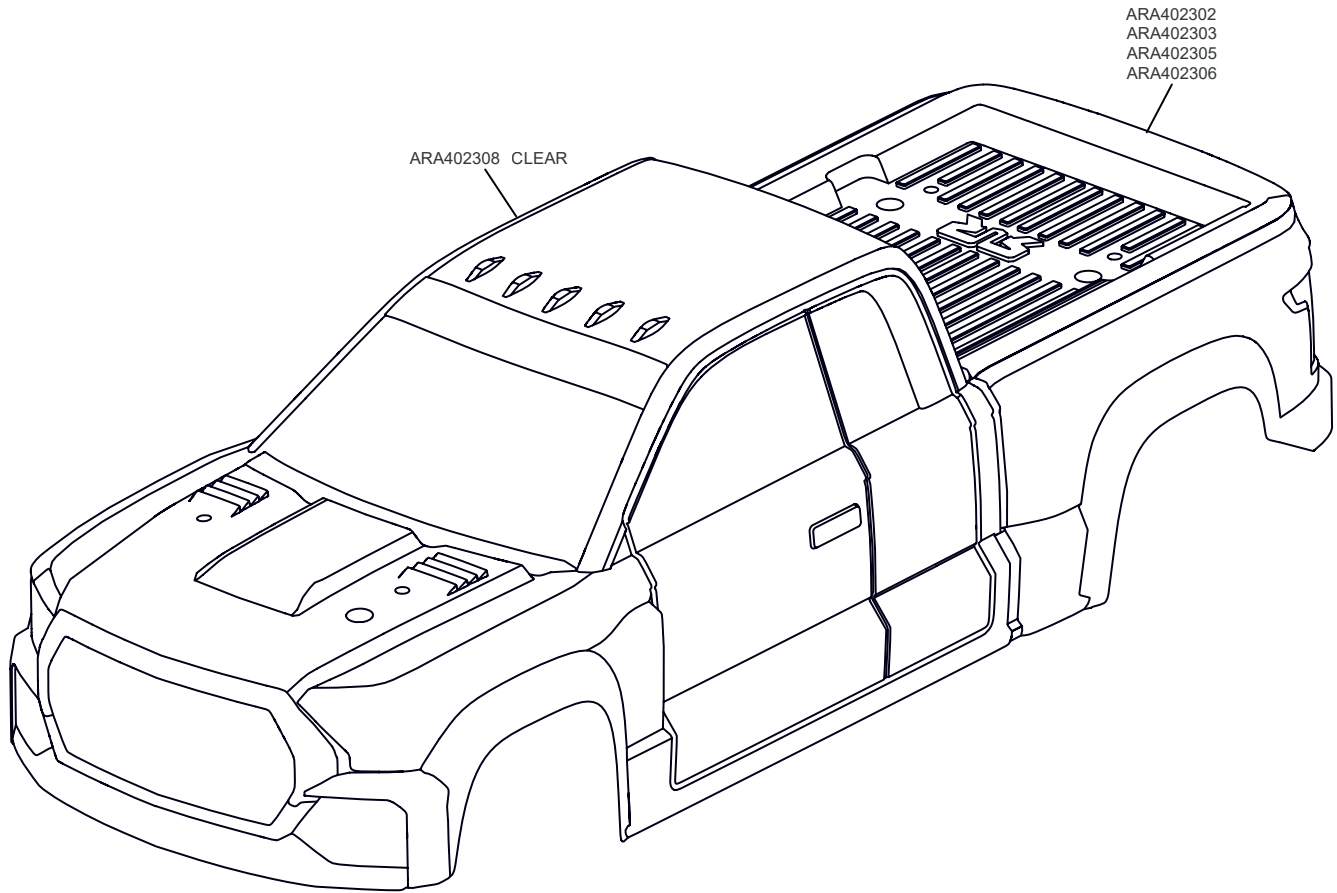


Body & Tire Karosserie & Reifen  
Carrosserie & Pneu  
Cuerpo & Neumático  
车身及轮胎 ボディとタ

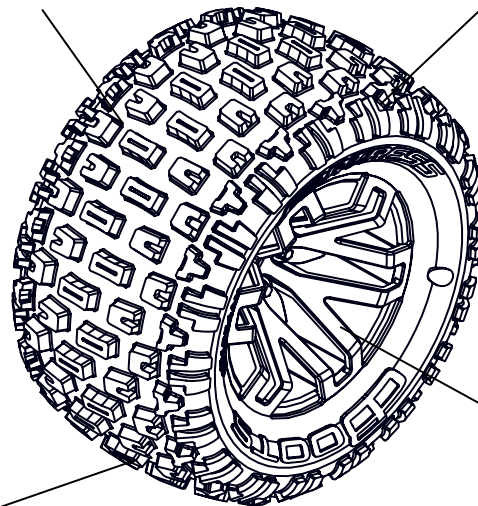


ARA402308 CLEAR

ARA402302  
ARA402303  
ARA402305  
ARA402306

PRE GLUED  
AR550044 BLACK  
AR550045 BLACK CHROME  
ARA550086 GUN METAL

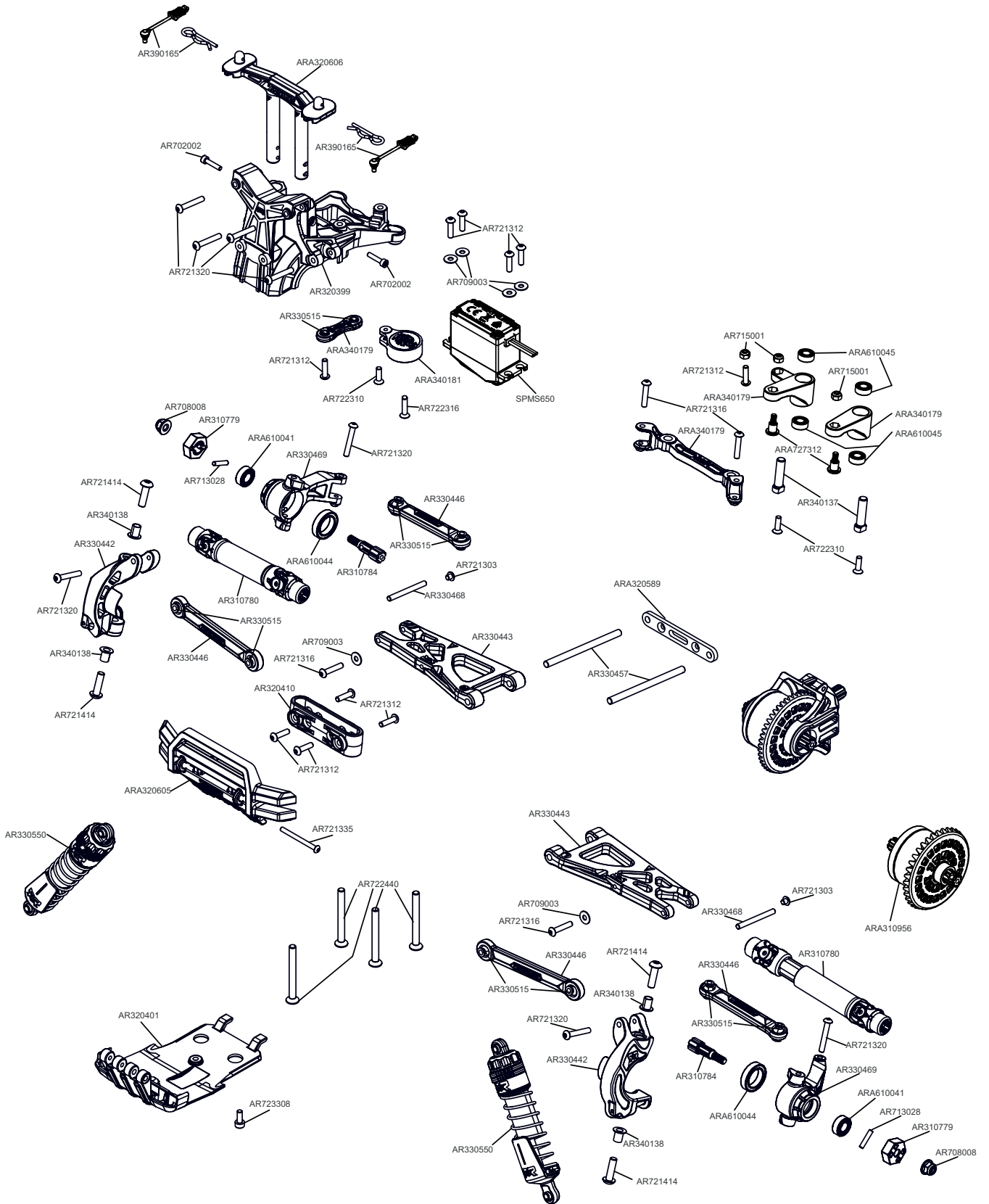
INSERT  
AR530065 MEDIUM



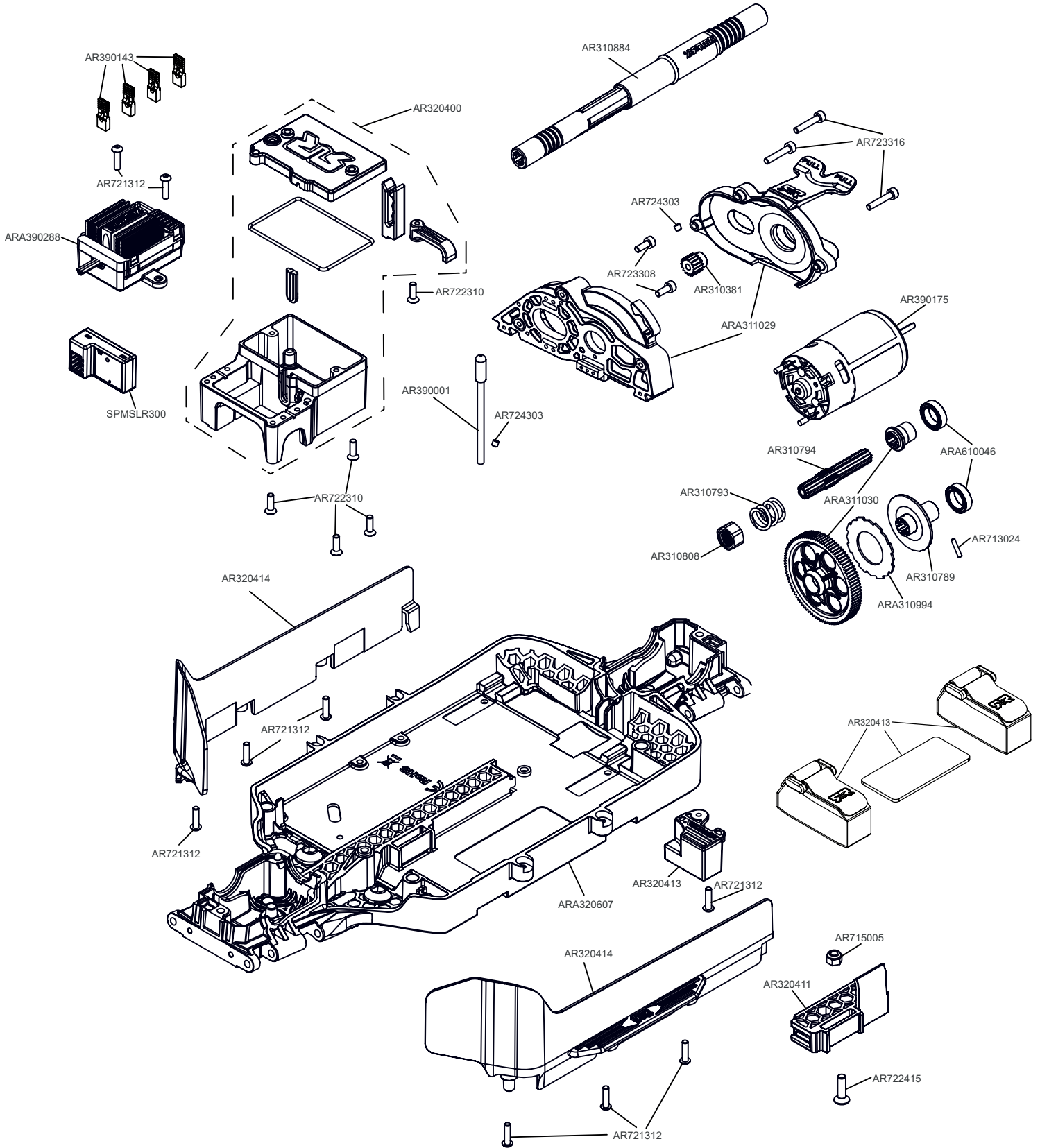
TIRE  
AR520045

WHEELS  
AR510097 BLACK  
AR510099 BLACK CHROME  
ARA510125 GUN METAL

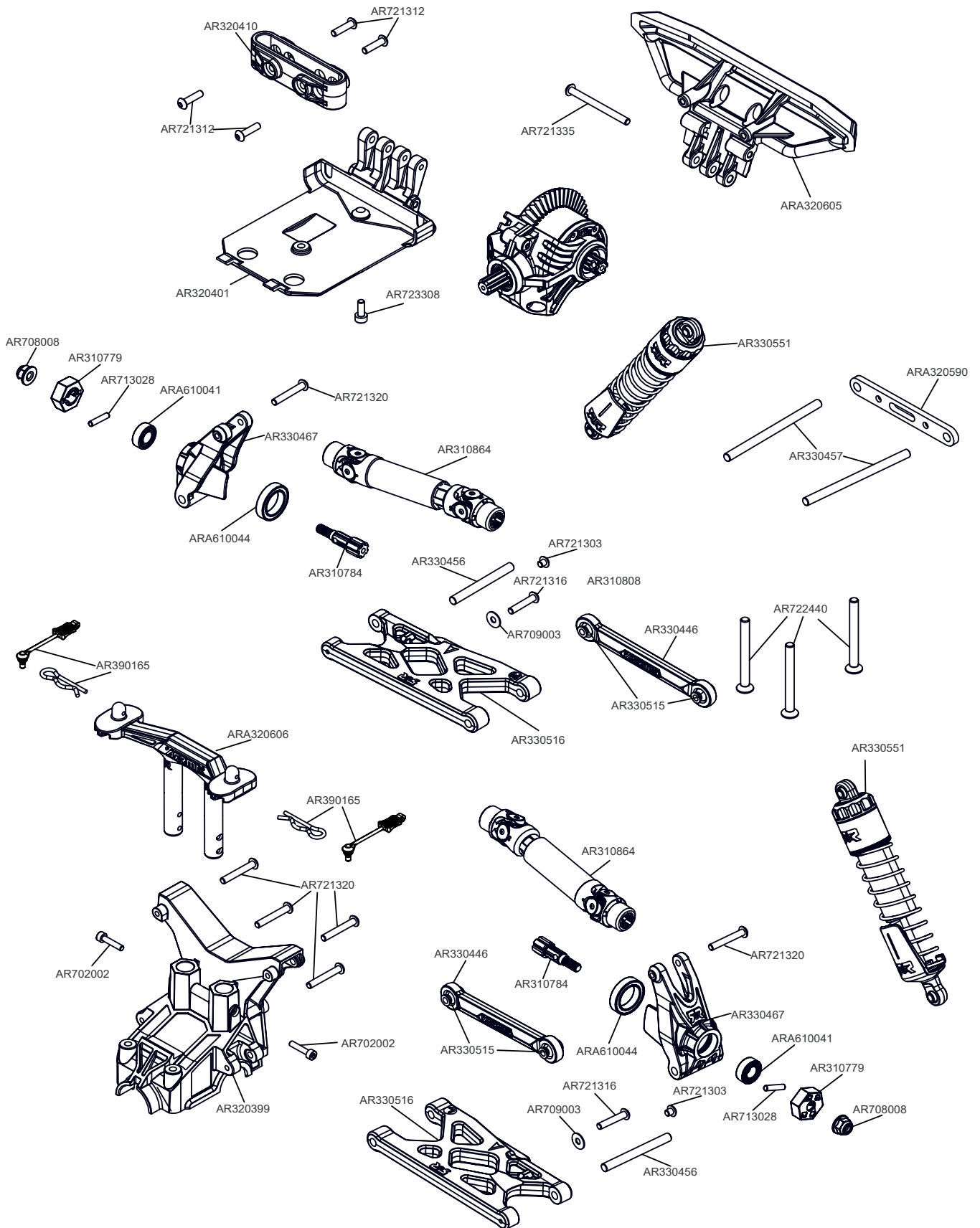
Front Vorne Avant  
Delantero フロント 前



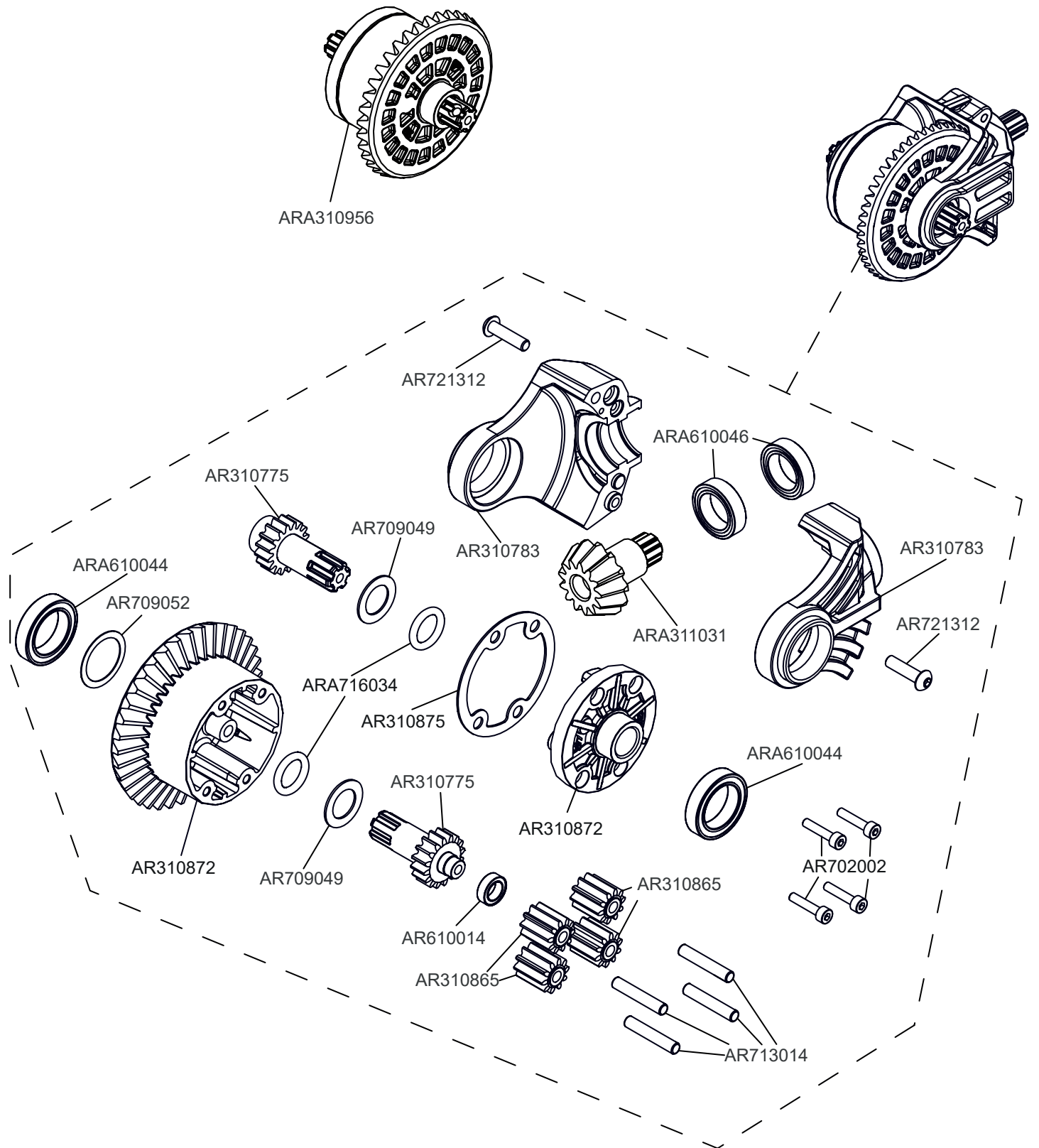
Centre Center  
 Centre Centro  
 センター 中心



Rear Hinten Arrière  
Trasero リア后

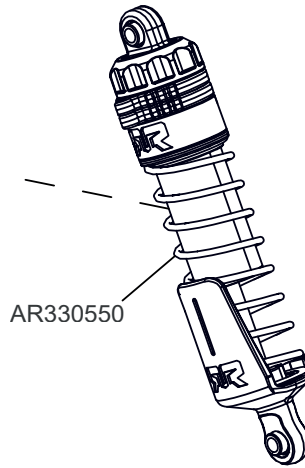
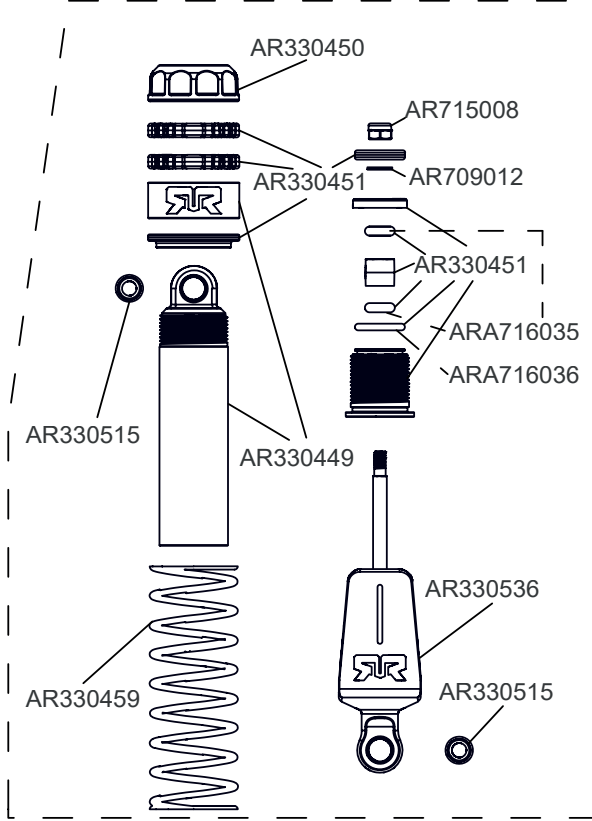


Differential Differential Différentiel  
 Diferencial 差动 差動

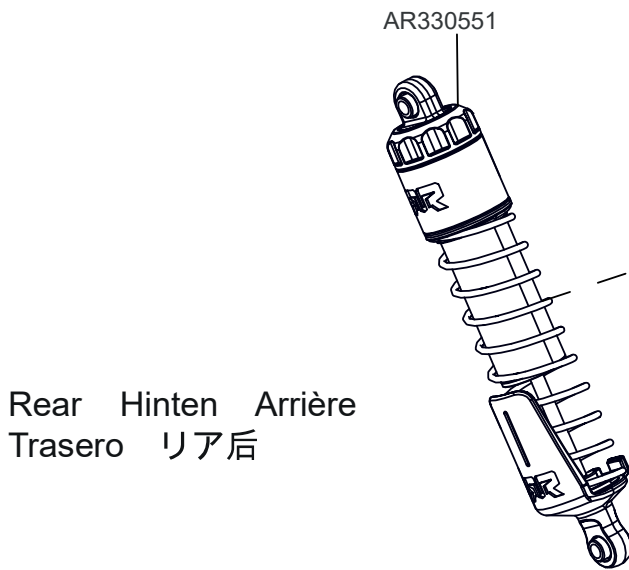




Shocks Stoßdämpfer Amortisseur  
Amortiguador 減震器 ショックアブソーバ



Front Vorne Avant  
Delantero フロント 前



Rear Hinten Arrière  
Trasero リア后

